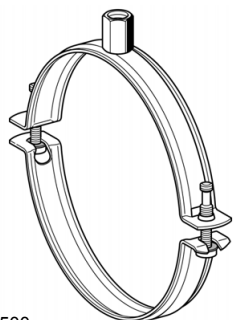


Prehľad produktov	5.0
Jednobodový držiak pre vetracie držiaky DN 71 - 500	5.1
Dvojbodový držiak pre vetracie držiaky DN 560 - 1250 o.E.	5.2
Dvojbodový držiak pre vetracie držiaky DN 560 - 1250 m.E.	5.3
Vetrací uholník na upevnenie pravouhlých kanálov	5.4
Príklady montáže pre pravouhlé kanály	5.5
Vzduchotechnický strmeň pre vinutú trubku so záhybmi	5.6



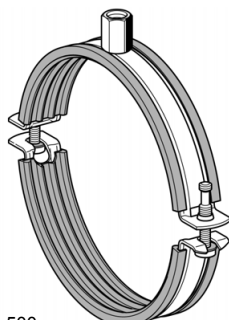
Prehľad produktov

Objímka VZT PLU 2G-N



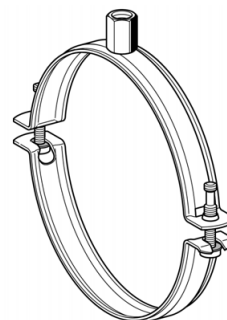
≤ DN 500

Objímka VZT PLU 2G-N s.g.

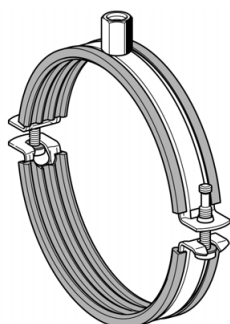


≤ DN 500

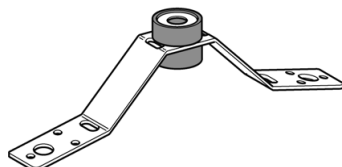
Objímka VZT PLU TOP 2G



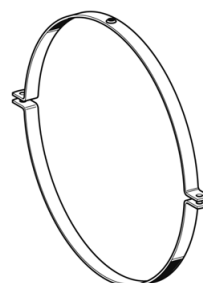
Objímka VZT PLU TOP 2G s.g.



**Strmeň upínací pre VZT s
tlmiacim prvkom LUB**

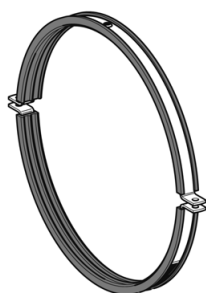


Objímka VZT PLU b.g.



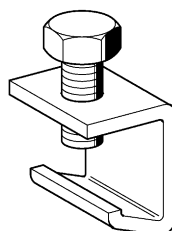
DN 560 - 1250

Objímka VZT PLU s.g.

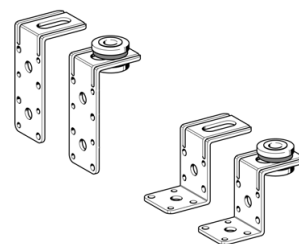


DN 560 - 1250

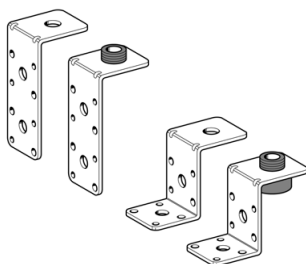
Spojka pre VZT LCO



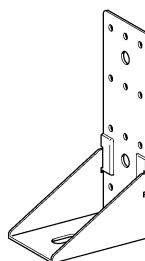
Vetrací uholník LUW



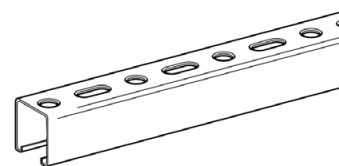
Vetrací uholník LUW A



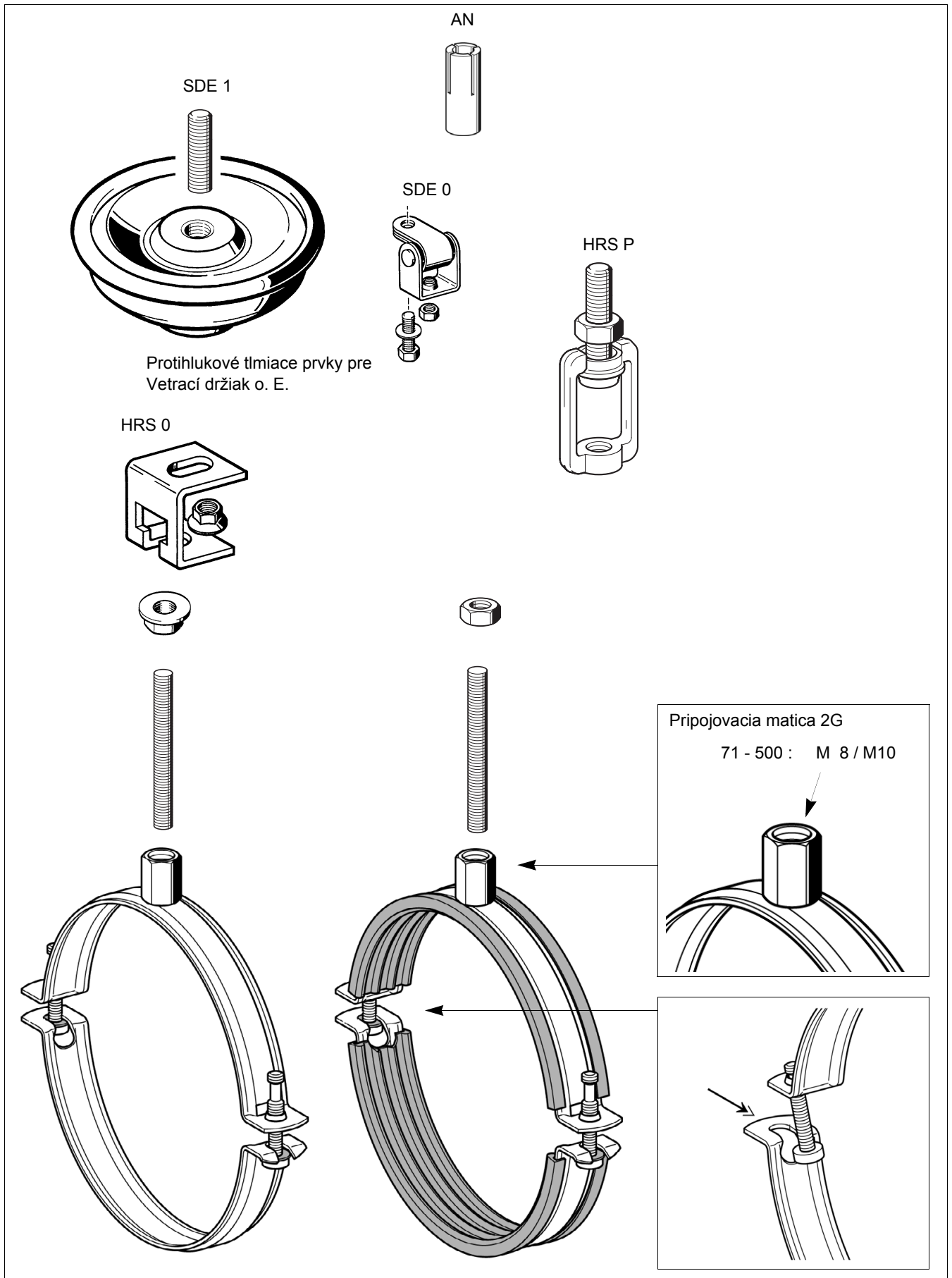
Kanálový uholník LUW Stabil



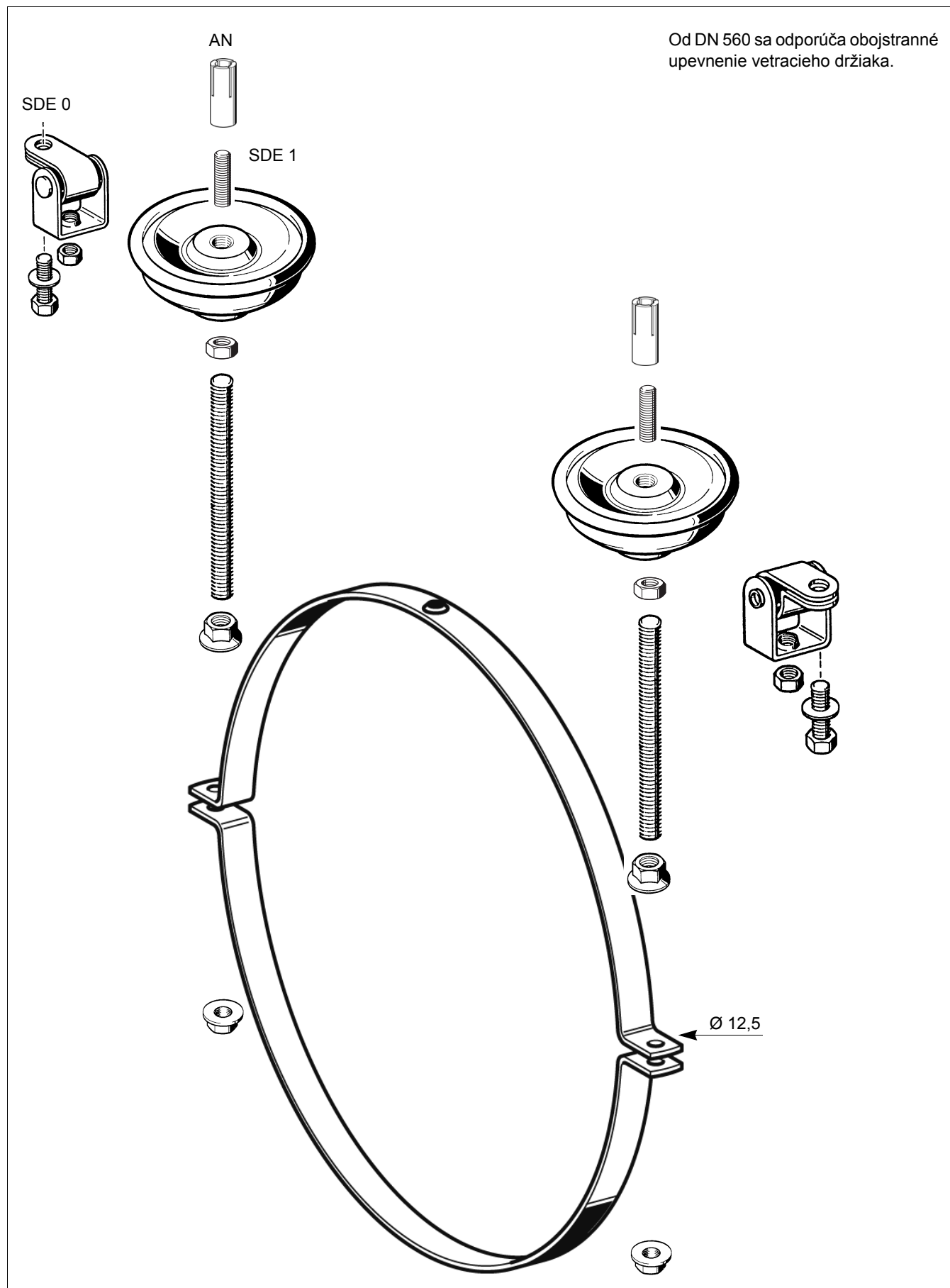
Lišta montážna MS 27 - 1,25



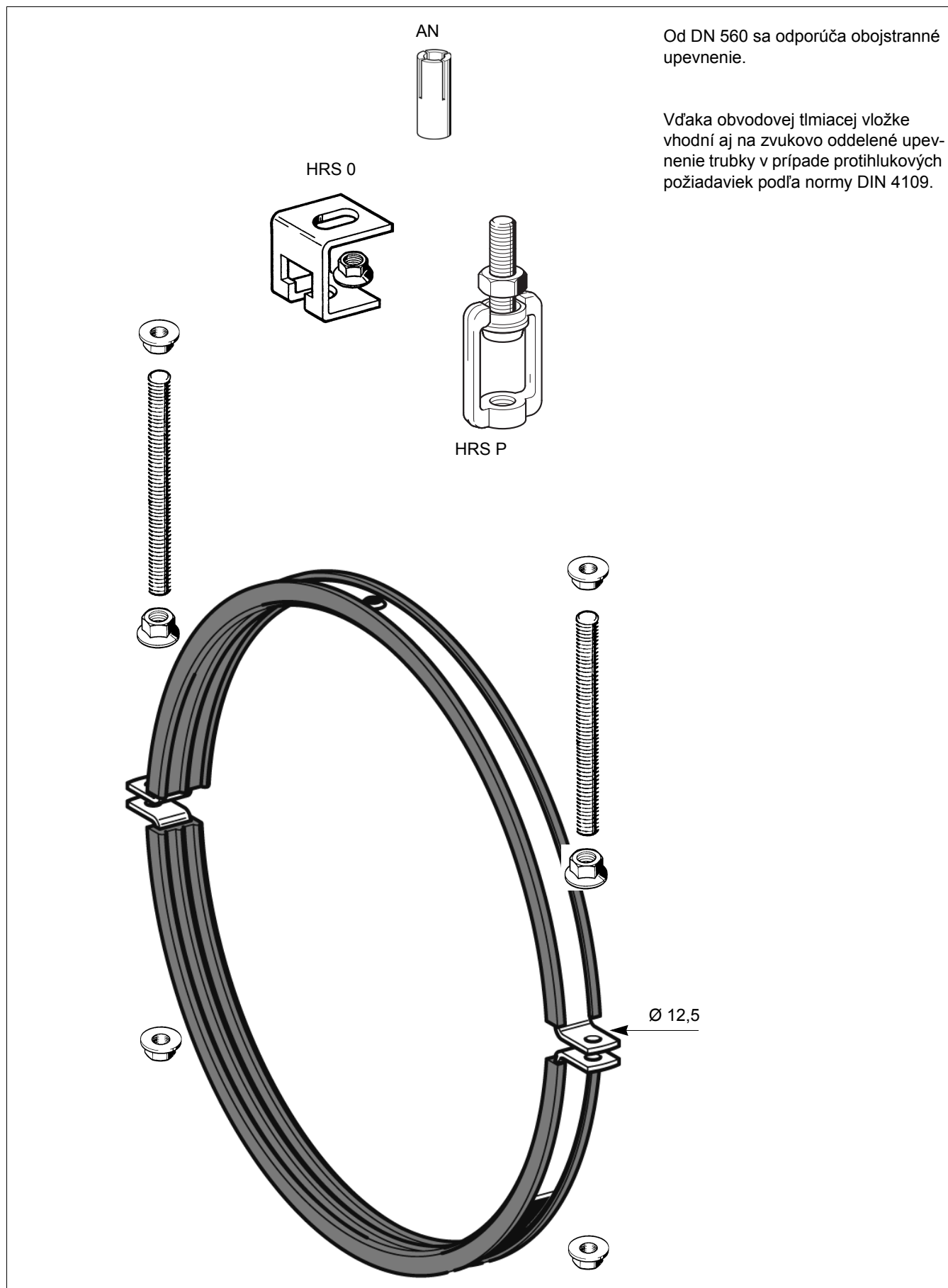
Jednobodový držiak pre vetracie držiaky DN 71 - 500



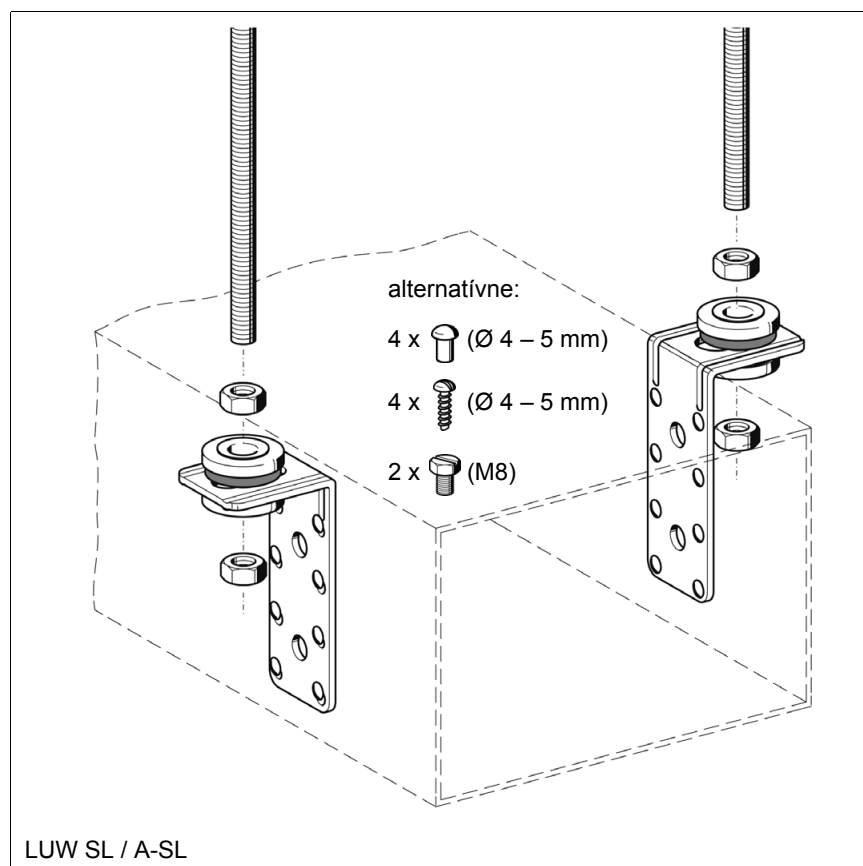
Dvojbodový držiak pre vetracie držiaky DN 560 - 1250 o.E.



Dvojbodový držiak pre vetracie držiaky DN 560 - 1250 m.E.



Vetrací uholník na upevnenie pravouhlých kanálov



Upevnenie vetracieho uholníka na kanáli spravidla 4 oceľovými nitmi alebo samoreznými skrutkami (SCR L).

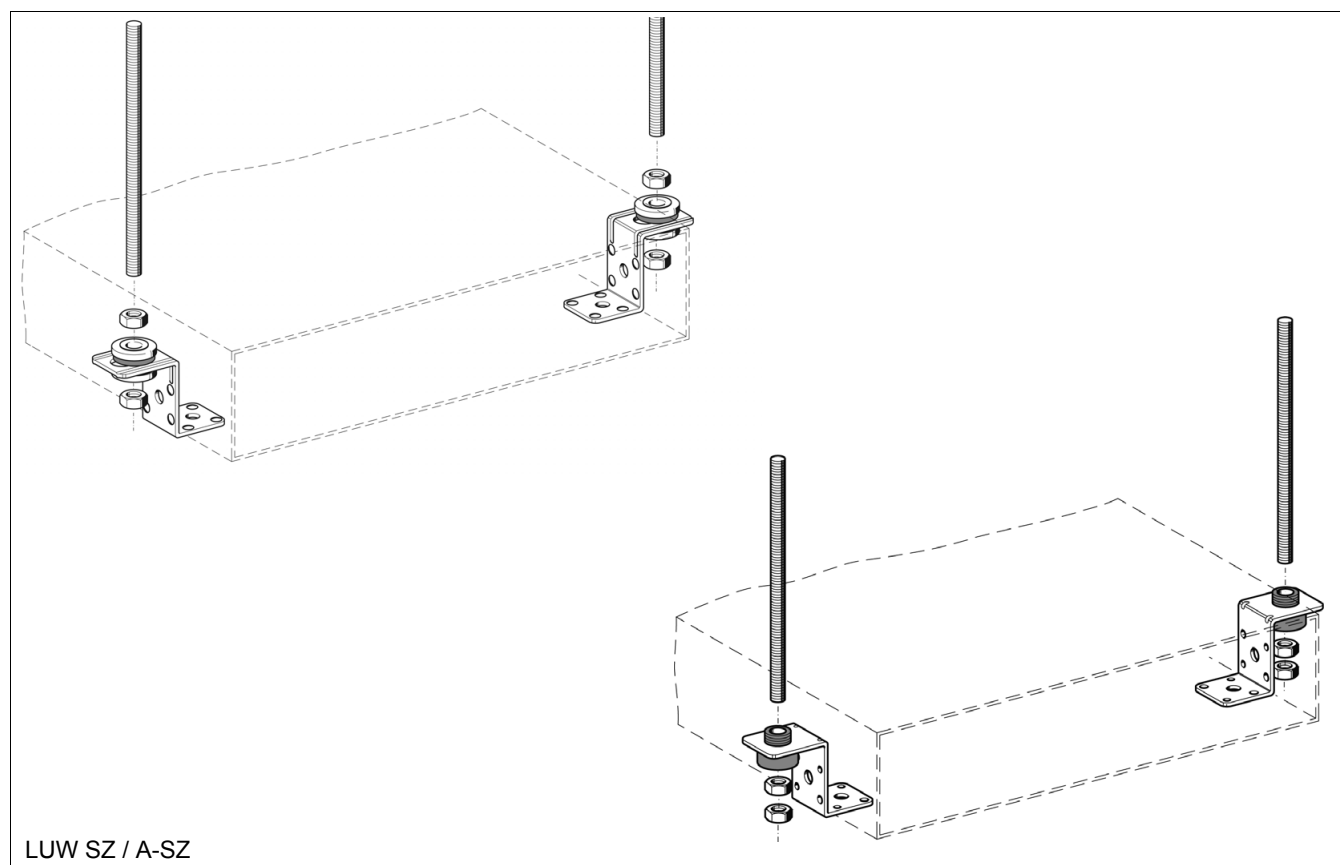
Zabezpečené tlmiace prvky slúžia na zvukovo oddelenú montáž v prípade protihlukových požiadaviek podľa DIN 4109.

Vetrací uholník SL na hlukovo izolované upevnenie na strop vetracieho kanála.

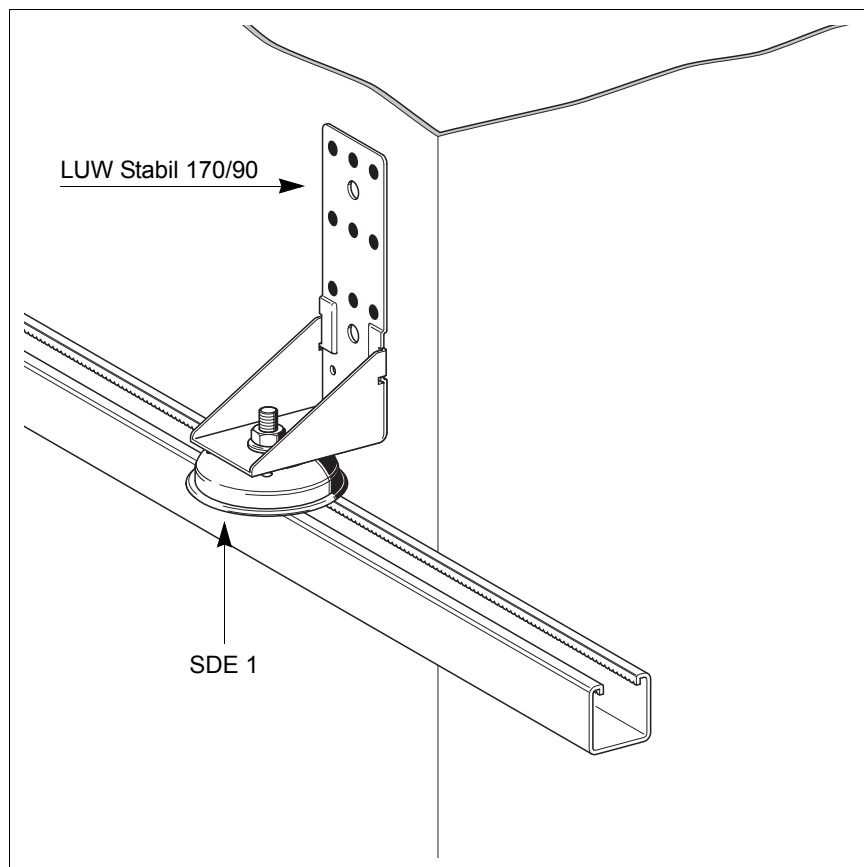
Upozornenie:

► Pri kmitoch je montáž kontramatice bezpodmienečne nevyhnutná.

Vetrací uholník SZ na hlukovo izolované upevnenie na strop širokého, nízkeho vetracieho kanála.



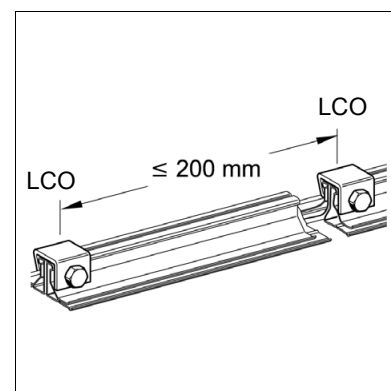
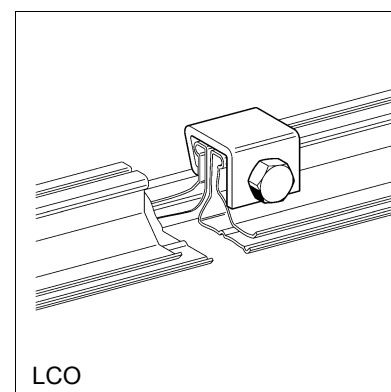
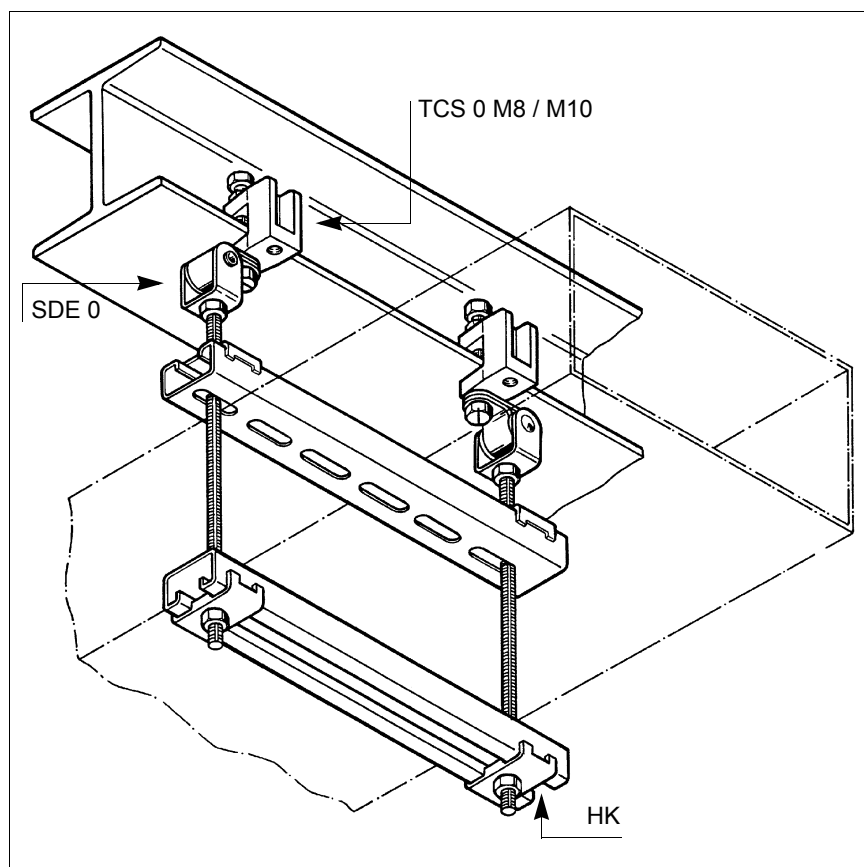
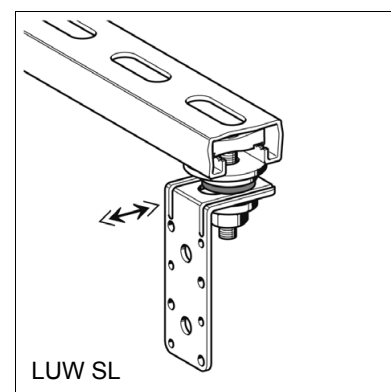
Príklady montáže pre pravouhlé kanály



Držiak pre zvislé vetracie kanály na naklonenej spodnej konštrukcii (horizontálne montážne koľajnice).

Naskrutkované na tlmiacom protihlukovom prvku SDE 1 sa hodí pre kanálový uholník Stabil pre zvukovo oddelené upevnenie v prípade protihlukových požiadaviek podľa DIN 4109.

Vetrací uholník SL sa hodí vďaka bočnej oblasti nastavenia na jednoduché vyrovnanie tolerancie.



Vzduchotechnický strmeň pre vinutú trubku so záhybmi

