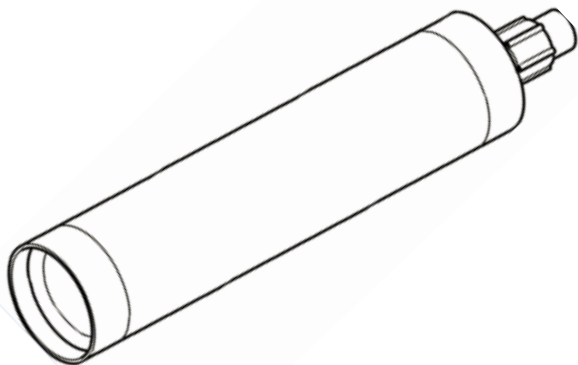


CHEMICKÁ KOTVA VM PLUS VINYLESTER

Obj. č. 431 323



+ směšovací špička

Aplikace a použití

Chemická kotva VM PLUS je dvousložková chemická pryskyřice, určená k ukotvení závitových tyčí, výztuží do betonu a potrubních systémů. Výhodou je, že dle evropského schválení je možné ji používat v betonu s trhlinami, v betonu bez trhlin, stejně tak pro kotvení výztuže pod TR029 a TR023 (po instalaci výztuže).

Tento důmyslný chemický kotevní produkt je založen na principu rychleschnoucího vytlačovacího systému. Kartuše je vytlačována pomocí směšovací špičky přímo do otvoru. **Prvních cca 10cm vytlačené chemické kotvy „nepoužívat“.** Kartuši lze vytlačit pomocí standardní vytlačovací pistole.

Klíčové výhody

Evropské technické schválení • Použití pro velké a kritické zátěže
 • Dobrá chemická odolnost • Pro použití v mokrých otvorech, pokud voda neobsahuje masť • Vysoká odolnost • Testováno na životnosti kotvy ETA (50 let) • Odolná vůči požáru

Základní údaje

Evropské technické schválení • Použití pro velké a kritické zátěže
 • Dobrá chemická odolnost • Pro použití v mokrých otvorech, pokud voda neobsahuje masť • Vysoká odolnost • Testováno na životnosti kotvy ETA (50 let) • Odolná vůči požáru

Doba zpracování a vytvrzení

Teplota základního materiálu °C	+35	+25	+15	+5	-5	-10**
Doba zpracování (min)	3	5	9	20	40	50
Minimální doba vytvrzení (min)*	20	30	60	90	180	240

*Minimální doba vytvrzení v mokřem materiálu se prodlužuje dvojnásobně.

** Teplota kartuše musí být nejméně 20°C

Možnost přikoupit i příslušenství.

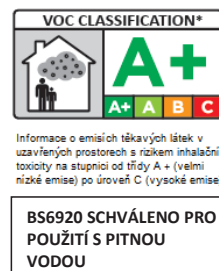
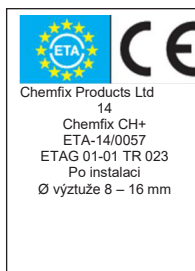
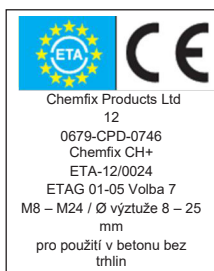
Doporučené zatížení v tahu při standardní hloubce

Beton, fck, cube = 25N/mm² (C20/25) 5.8 Šroubení

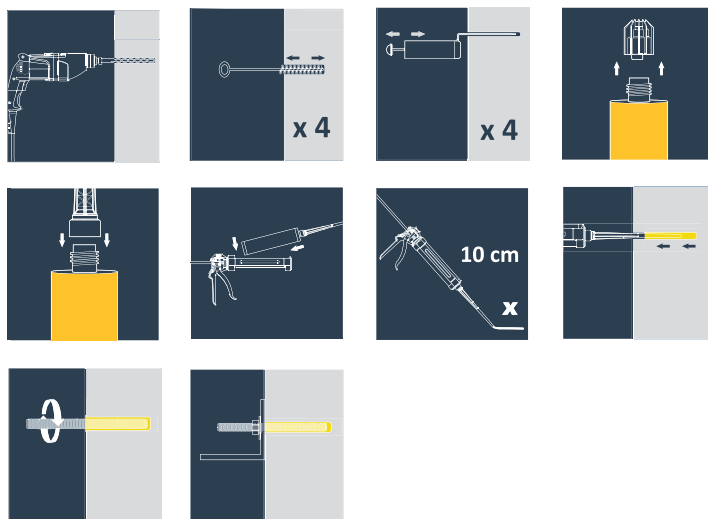
Velikost	Návrhové zatížení (kN)		Doporučené zatížení (kN)		Minimální vzdálenosti (mm)	Ø vrtaného otvoru (mm)	Ø otvoru v upevňovaném materiálu (mm)	Kotevní hloubka (mm)
	Táh (Nrk)	Smyk (Vrk)	Táh (Nrec)	Smyk (Vrec)				
M8	19,0	9,0	9,1	5,1	160	10	9	80
M10	30,2	15,0	14,4	8,6	200	12	11	90
M12	43,8	21,0	20,9	12,0	240	14	13	110
M16	67,8	39,0	32,3	22,3	320	18	17	125
M20	104,6	61,0	49,9	34,9	400	24	22	170
M24	133,0	88,0	63,3	50,3	480	28	26	210
M30	182,0	142,5	86,7	81,4	525	35	33	280

Uvedené informace a údaje vycházejí z našich zkušeností, výzkumu a testování. Věříme, že jsou spolehlivé a přesné. Jelikož však Sikla Bohemia s. r. o. nemůže znát všechna možná použití výrobků nebo způsoby, kterým se výrobky používají, není možné zaručit vhodnost použití. Za vhodnost použití výrobku zcela zodpovídá uživatel. Pro další informace kontaktujte naše technické oddělení.

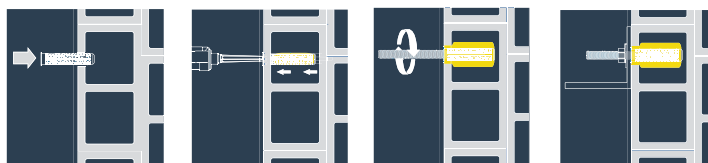
Schválení a certifikace



Instalace | Pevný podklad



Instalace | Dutá stěna



Další informace naleznete v technickém listu

Velikosti

300ml - aplikace standardní vytlačovací pistolí.

Manipulace a skladování

Tento výrobek by měl být skladován při teplotách v rozmezí +5 °C až +25 °C. Vyhněte se přímému slunečnímu světlu. Expirace výrobku je 12 měsíců od data výroby.